

Compact-6 Plateau Hybrid

Thermrad Compact-6 Plateau Hybrid är en lågtemperaturreadiator som gör att du kan värma ditt hem utan att kompromissa med värmekomforten. En låg temperaturregim minskar din värmeräkning såväl som CO2-utsläppen. På så sätt kan du personligen bidra till det europeiska målet att vara koldioxidneutralt till år 2050.

Thermrad Compact-6 Plateau Hybrid använder fläktar för att ge extra konvektionsvärme. Konvektionstekniken gör att systemet

snabbt kan anpassa sig till önskad temperatur, samtidigt som det knappt avger något ljud. Ljudnivåerna är begränsade till ett minimum.

Du kan även använda denna radiator för kylning när du använder en värmepump, inställd på minst 17°C. Kylfunktionen är helautomatisk och känns som en behaglig, uppfriskande bris.

Värmeemission	Enligt den europeiska standarden EN16430
Material	Kallvalsat stål enligt EN10130 Ytbehandling i 5 faser: <ul style="list-style-type: none"> • Alkalisk avfettning • Fosfatering • Katodisk grundning • Epoxipulverlackering • Pulverlackering vid 210°C Vit RAL 9016
Färg	
Min/max. drift temperatur	35 – 60 °C
Arbetsstryck	10 bar
Formtryck	13 bar
Max. elektrisk kraft	1,2 – 7 watt
Antal fläktar	4 – 21
Förordning	Helautomatisk, modulerad styrning
Kylning	I kombination med en värmepump, inställd på minst 17°C
Ljudtryck	Max. 32 dB(A) på ett avstånd av 1 meter, för en radiator med en längd av 1000 mm och en höjd av 600 mm
Anslutningar	4x sidokoppling 1/2" 2x basanslutning (höger_ 1/2" c.t.c. 50 mm Basanslutningar från frontvy: Inlopp = vänster, utlopp = höger

Höjder
Modeller
Garanti

400 – 600 – 900 mm

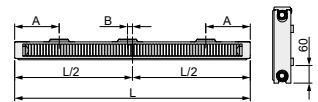
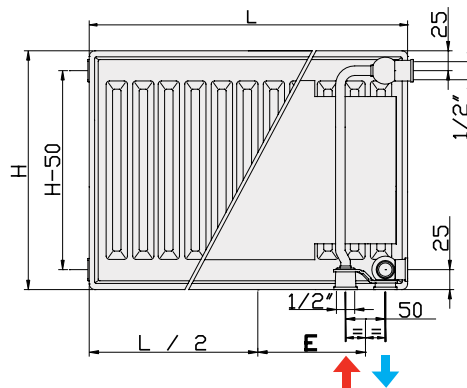
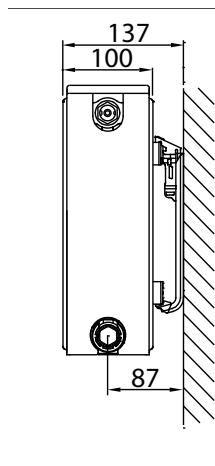
Modell 22

10 år på radiatoren och 2 år på elektriska delar, endast när radiatoren används under normala förhållanden i ett värme-/kylsystem som använder vatten

Levereras inklusive

- Förmonterad termostatsinsats M30 x 1,5 (testad enligt EN215)
- Övre nät och sidopaneler
- AC/DC-adapter 240V/12V med 1,5 m kabel
- Upphångningslister och VDI-konsoler
- Skruvar och väggpluggar
- Förmonterad luftventil och blindplugg
- Installationsmanual
- Förmonterade fläktar

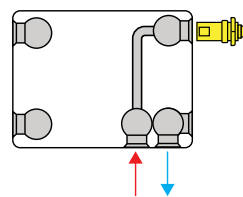
Mått



Typ 22		
L	A	B
400-2000	133	/

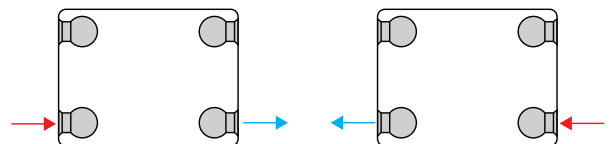
L	500	600	700	800	900	1000	1100	1200	1400	1600	1800	2000
E	197	247	297	347	397	447	497	547	647	747	847	947

Anslutningar

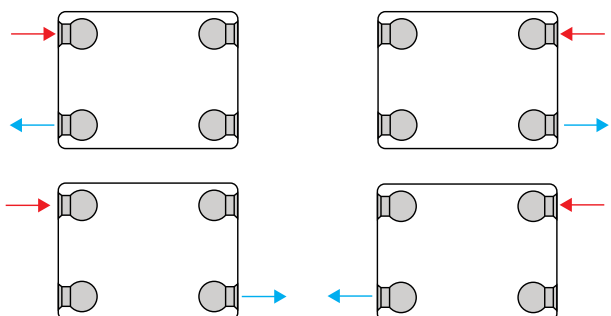


Vid montering som en kompakt radiator, se till att:

- ta bort ventilen
- byt ut de syntetiska pluggarna mot blindpluggar i mässing



• Ansluten som en kompakt radiator, med tillförsel i toppen, blir kyleffekten noll!



Värmeemission

Modell		22				
Höjd	Längd	Beställningsnummer	EN16430 watt Standby		EN16430 watt Dynamisch max	
			45/35/20 °C	17/19/28°C	45/35/20 °C	17/19/28°C
400	500	9180060	158	57	254	95
	600	9180061	190	68	305	113
	700	9180062	222	80	355	132
	800	9180063	253	91	406	151
	900	9180064	285	103	457	170
	1000	9180065	317	114	508	189
	1100	9180066	349	125	558	208
	1200	9180067	380	137	609	227
	1400	9180068	444	160	711	265
	1600	9180069	507	182	812	302
	1800	9180070	570	205	914	340
2000	9180071	634	228	1015	378	
600	500	9180072	213	79	327	113
	600	9180073	256	94	392	135
	700	9180074	298	110	458	158
	800	9180075	341	126	523	180
	900	9180076	384	141	588	203
	1000	9180077	426	157	654	225
	1100	9180078	469	173	719	248
	1200	9180079	511	188	784	270
	1400	9180080	597	220	915	315
	1600	9180081	682	251	1046	360
	1800	9180082	767	283	1177	405
2000	9180083	852	314	1307	450	
900	500	9180084	296	107	406	122
	600	9180085	355	128	487	146
	700	9180086	414	149	568	170
	800	9180087	473	170	650	194
	900	9180088	533	192	731	219
	1000	9180089	592	213	812	243
	1100	9180090	651	234	893	267
	1200	9180091	710	256	974	292
1400	9180092	828	298	1137	340	
1600	9180093	947	341	1299	389	

= uppvärmning

= kylning

Ljudtryck

De Compact-6 Plateau Hybrid radiator fungerar gradvis. Detta begränsar alltid ljudnivåerna till ett minimum - du kan knappt ens höra den. Radiatorn går endast på full effekt när värmebehovet är på max. Det uppmätta ljudtrycket på 1 meters avstånd, för en modell med en höjd på 600 mm och en längd på 1000 mm, är 32 dB(A). Så den är väldigt tyst.

Hur högt är en decibel?

db(A)	Perception	Exempel
10	Nästan tyst	Andning, fallande löv
20	Knappt märkbart	Träd i en bris
30	Mycket tyst	Viskning
40	Tyst	Vardagsrum, tyst klassrum, småprat, kylskåp
50	Begränsat ljud	Luftkonditionering, normalt samtal, diskmaskin